



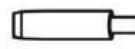












Instrukce k montáži Oklahoma PDH

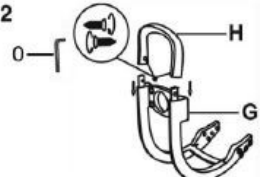
Název	Součást	Ks	Název	Součást	Ks
A Kolečko		5	H vrchní část opěrákové kostry		1
B Báze		1	I Kryt		1
C Píst		1	J Šroub M8x30 mm		12
D Sedák a mechanismus		1	K Podložka 8x22x1,5 mm		12
E Područky		2	L Klíč imbus "5"		1
			M Klíč imbus "4"		1
F Opěrák		1	O Klíč imbus "3"		1
			N Podhlavník		1

1




Vyjměte dva šrouby ze součásti "G"

2



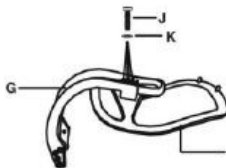
Nasuňte součást "H" do součásti "G" a pevně zajistěte zpět dvěma šrouby.

3



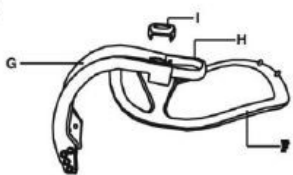
Smontujte "F" a "G" dle obrázku

4



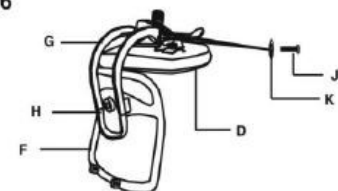
Položte "K" na "J" a vložte šrouby do otvorů a pevně utáhněte.

5



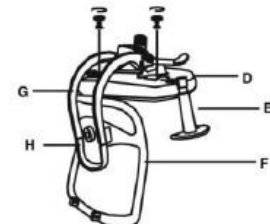
Nasaďte "I" na "G" a tlakem domáčkněte.

6




Použijte šroubů dle obrázku pro montáž sedáku a kostry opěráku.

7



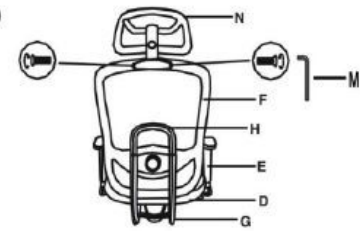
Vyšroubujte dva aretační šrouby z držáků područek, vsuňte držák "E" mezi kovový třmen a spodní stranu sedáku a pevně zajistěte aretačními šrouby područku v třmenu.

8



Vyšroubujte šrouby z obou stran ze součásti "N".

9



Přiložte "N" na "F" do správné polohy a pevně utáhněte šrouby.