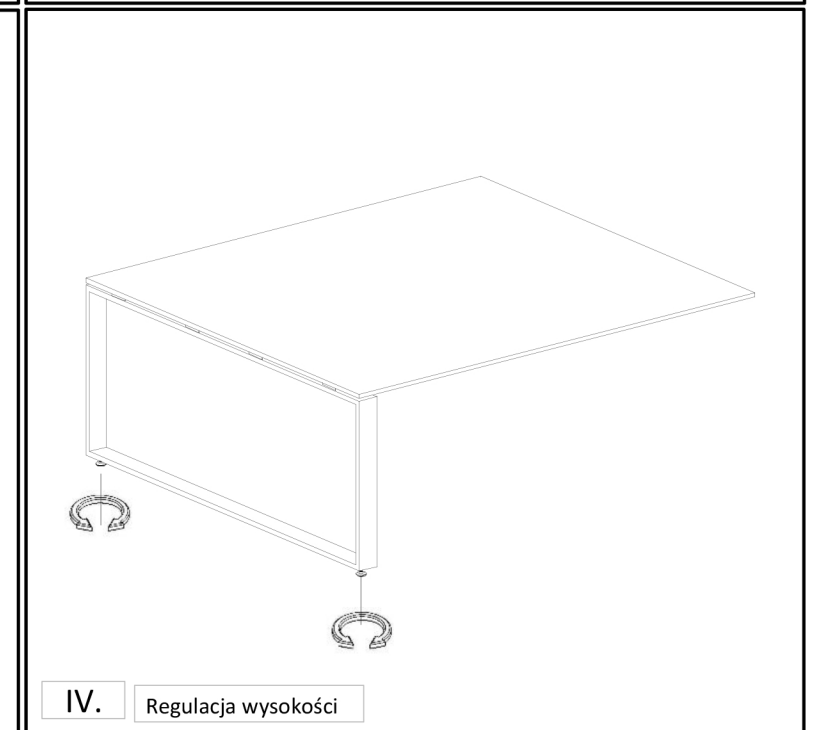
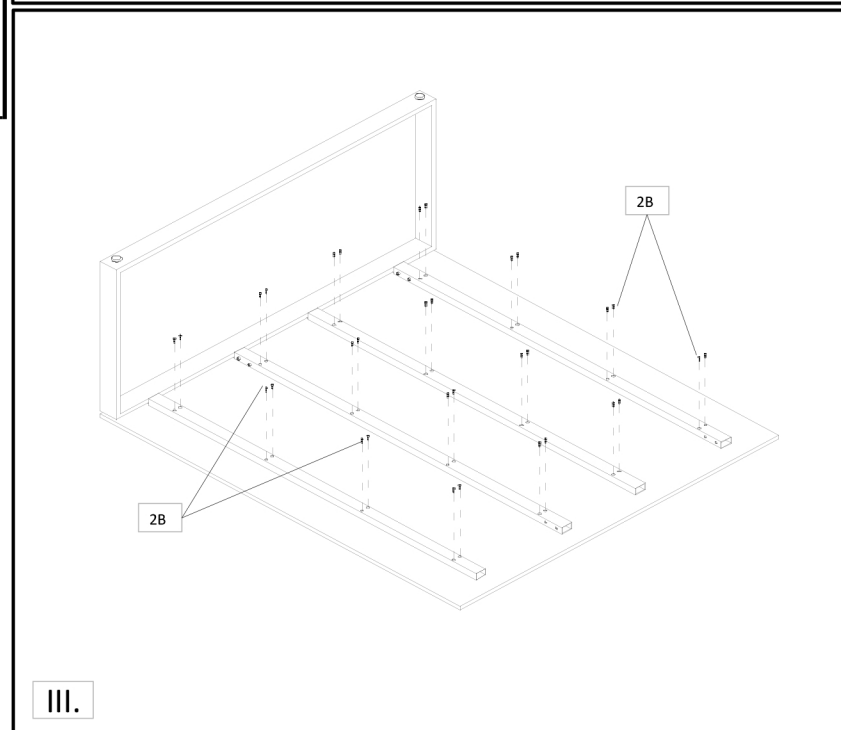
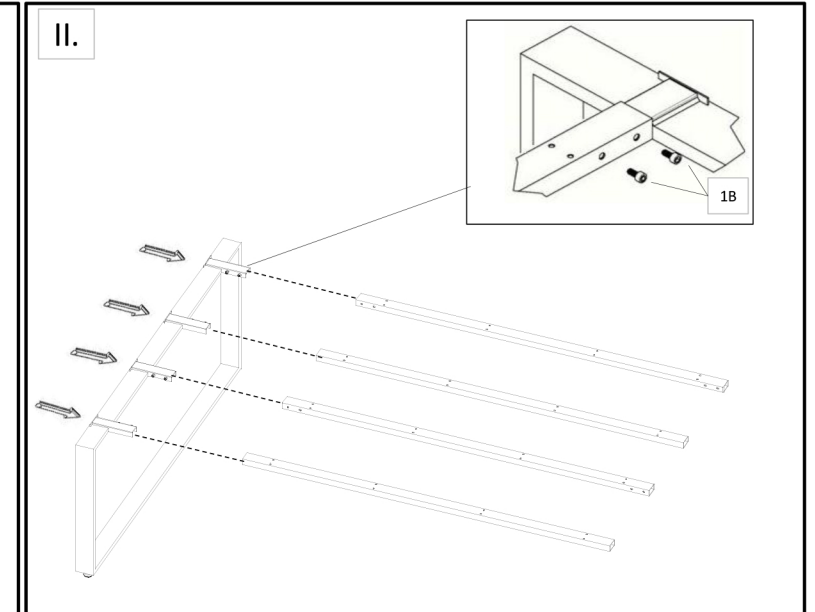
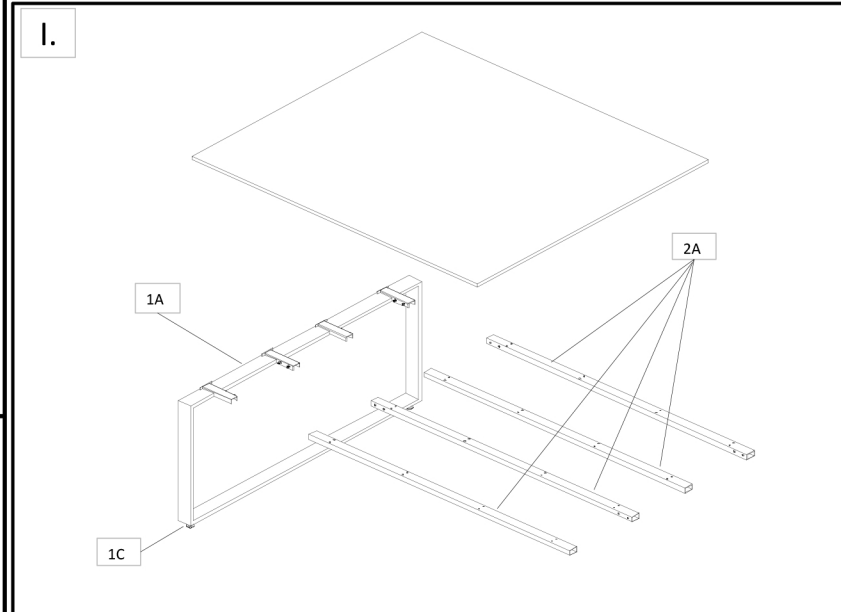


Elementy montażowe:		Ilość:
1A	1B	<b>1</b> kpl.
		
1szt.	8szt.	
Noga D2160B4	Śruba M8x10	
1C		<b>4</b> kpl.
		
2szt.		
Stopka chromowana		
2A		<b>4</b> kpl.
		
1szt.		
Belka DB164		
2B		<b>8</b> szt.
		
8szt.		
Wkręt 5x16		

## Instrukcja montażu stołu MWSK218160P



Pakował: .....